



G 1000 Split

ELENCO ESPLOSI RICAMBI



INVOLUCRO

EVAPORATORE

CIRCUITO IDRAULICO

PARTI ELETTRICHE

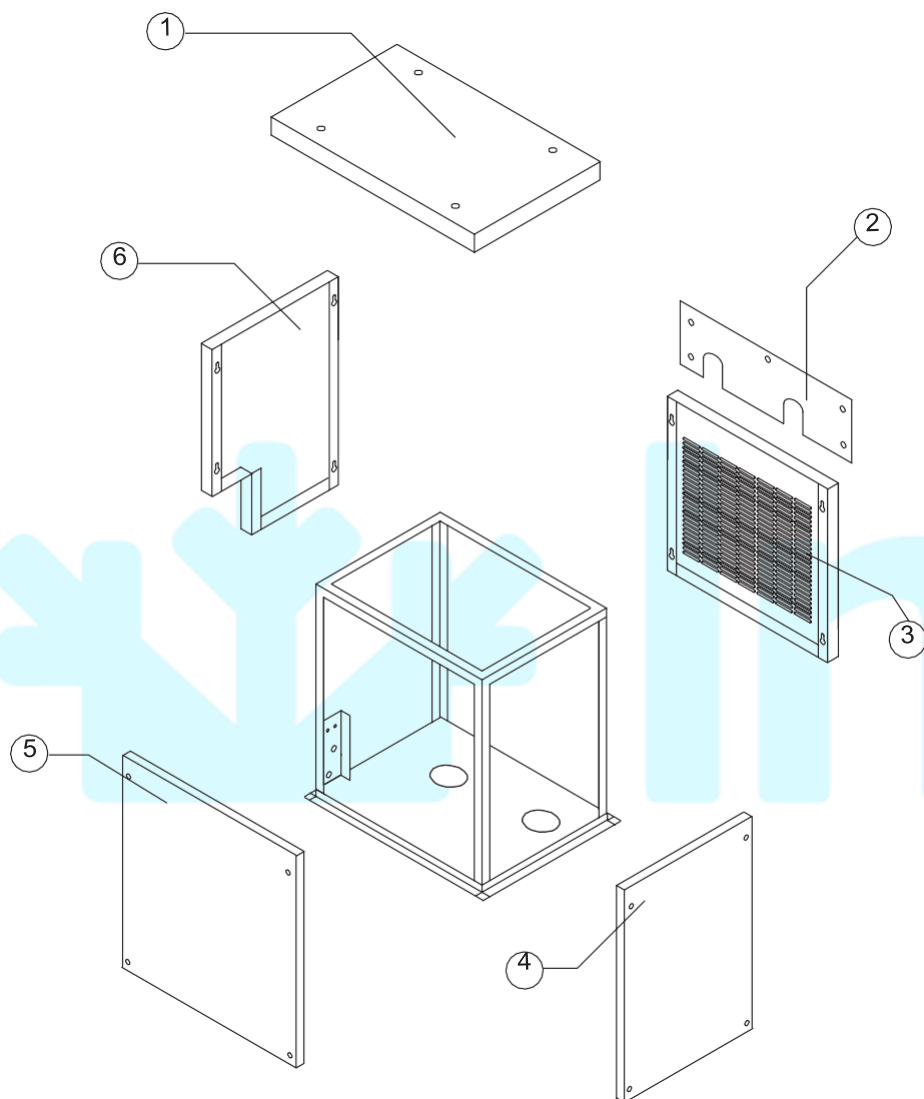
Infrico



G 1000 Split

ELENCO ESPLOSI RICAMBI

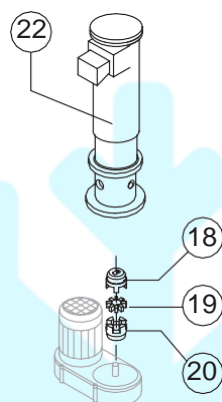
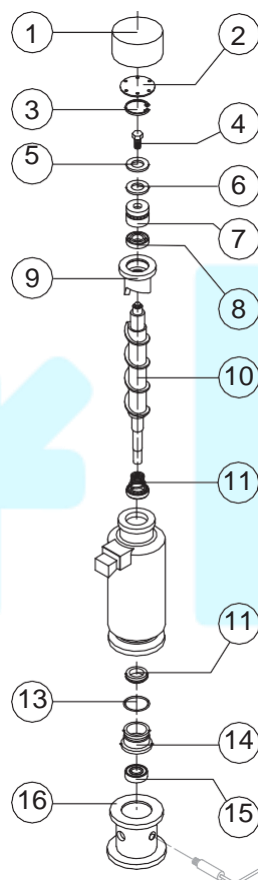
 **Infrieco**



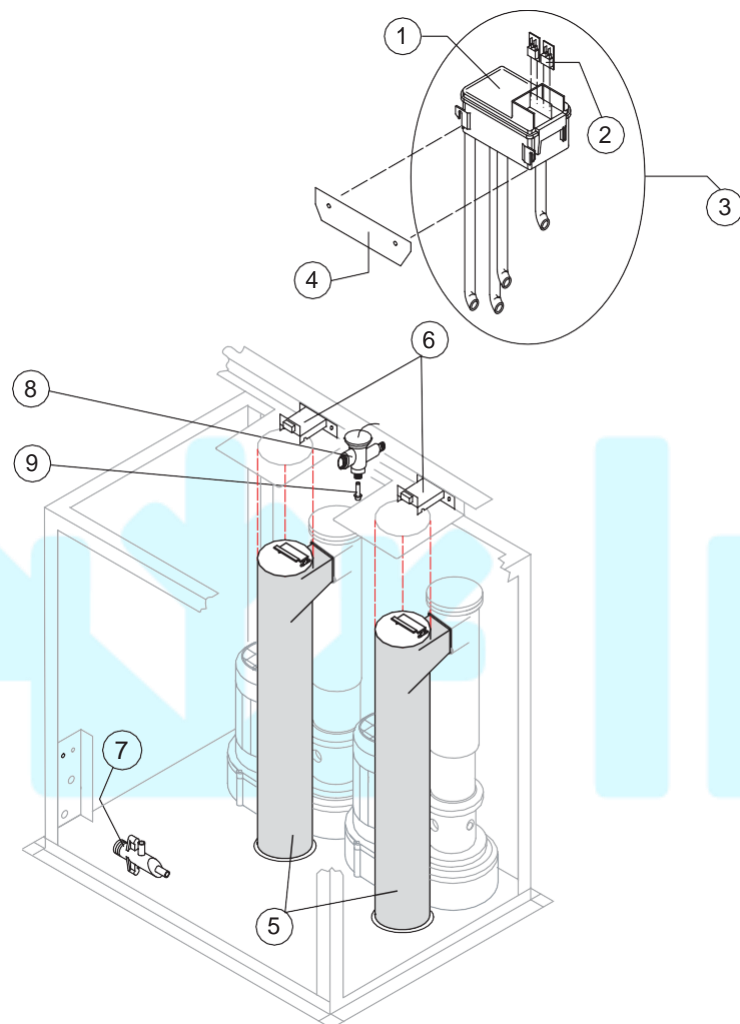
Rif.	Descrizione Ricambio	Codice
1	Top	22935
2	Fianco Destro Superiore	22934
3	Fianco Destro Inferiore	22936
4	Assieme Pannello Anteriore	C22937B
5	Fianco Sinistro	22933
6	Pannello Posteriore	22938



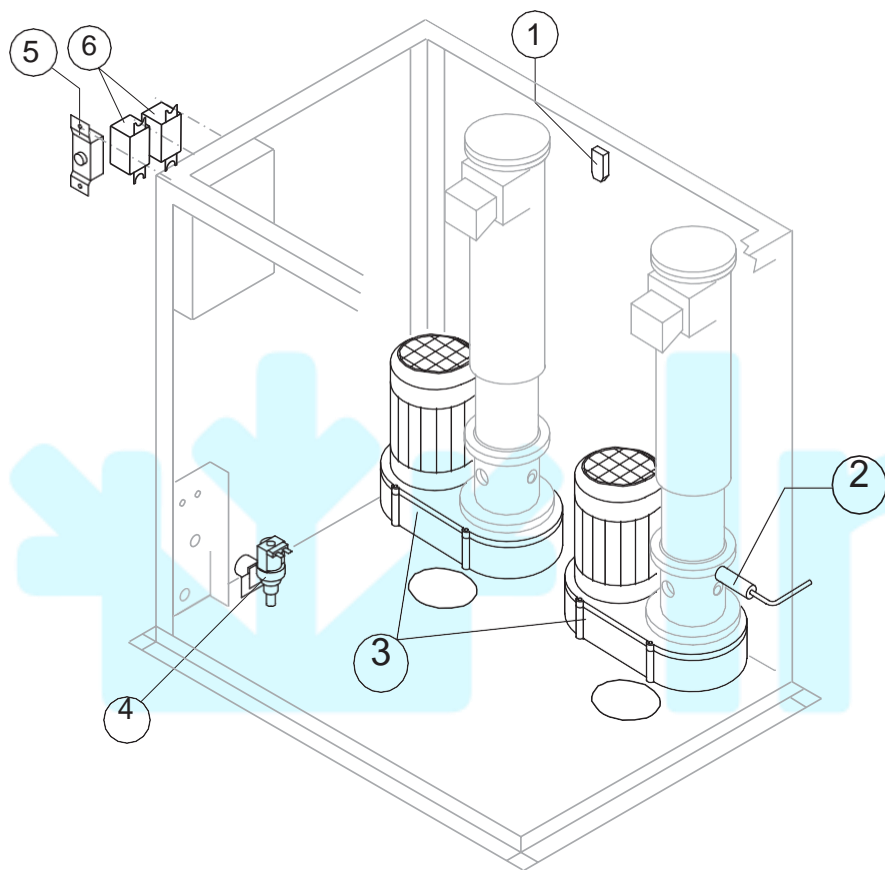
Rif.	Descrizione Ricambio	Codice
1	Copertura Isolante Superiore	18165
2	Dischetto di Chiusura	22670
3	Anello d'Arresto	20116
4	Vite Acciaio Inox	20664
5	Dischetto di Spessoramento	22829
6	Dischetto Autolubrificante	20639
7	Cuscinetto Reggispinta Inox	20685
8	Guarnizione OR 4137	20689
9	Rompighiaccio	20781
10	Coclea	20780
11	Tenuta Ceramica	20643
13	Guarnizione OR 4312 mat. NBR	20205
14	Anello di Riduzione	20647
15	Cuscinetto Inox	20113
16	Flangia	20644
18	Semi Giunto Superiore	D20642
19	Elastomero Antivibrazioni	20494
20	Semi Giunto Inferiore	D20493
22	Evaporatore Completo	C11113



C11113



Rif.	Descrizione Ricambio	Codice
1	Bacinella Doppio Micro	10145
2	Microinterruttore	23055
3	Assieme Bacinella Doppio Micro	C10325
4	Piastra Supporto Bacinella	21133
5	Assieme Tubo Caduta Ghiaccio	C10460
6	Microinterruttore Contenitore Pieno	23196
7	Collettore Scarichi	C10384
8	Valvola di Espansione	Da Matr. 340851 20734
9	Orifizio	Da Matr. 340851 20797



Rif.	Descrizione Ricambio	Codice
1	Filtro Anti-Radiodisturbo 400V 3N 50 Hz	C23457
2	Sensore di Rotazione a Sonda	R23676
3	Motoriduttore	23638
4	Elettrovalvola Ingresso Acqua 1 Via	23001
5	Termostato Contenitore	R23421
6	Relè	23190